

Detalhes técnicos

MINIKEY

Tecnologia

HP TIJ 2.5

Frequência de impressão

de até 15khz

Altura de impressão

até 12,7 mm (1/2 ")

Cabeçote de impressão

01 cartucho integrado

Distância de impressão

0,5 - 2 mm (do cabeçote até a superfície de impressão)

Alimentação elétrica

15V (fonte de alimentação inclusa/ 110-240v)

Memória

64 mb (buffer de impressão) > 2gb interno

Tela

Visor colorido de 3,5"

Software

Minidraw (pc)

Software do menu do controlador

Inglês (vários idiomas disponíveis)

Recursos de impressão

Esquerda / direita, de cabeçotes para baixo

Característica da mensagem

Comprimento máximo de 65.536 px (~ 277 centímetros em 600 dpi)
Trabalha com milímetros/polegadas/ ponto/pixel

Controle remoto

De edição (via ethernet/serial)
Troca de conteúdo por impressão (dados variáveis)
Altera as preferências de impressão/ parâmetros

Interface

USB
RS232
100 mb ethernet (lan)
Conexão de controle (sub-d15)
Entrada de encoder 5-24v (sub-d9)
Sensor de produto 5-24v (sub-d9)

Sinais

Sinal de pouca tinta
Sinal de impressão
Sinal da mensagem de impressão

Conformidade com as

diretivas CE

Construção

Aço inoxidável

Peso

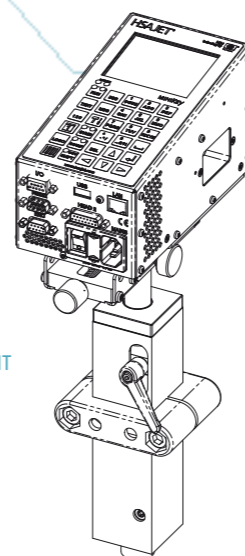
MK controlador: 1,30 kg
MK com cabeçote integrado para 1 cartucho: 1,72 kg
MK com cabeçote integrado para 2 cartuchos: 1,88 kg
Cabeçote de impressão remota para 1 cartucho: 0,37 kg
Cabeçote de impressão remota para 2 cartuchos: 0,49 kg

Acessórios

- Suporte telescópico
- Sensor externo
- Encoder

Resolução (DPI) (horizontal x vertical)	Vel. Max.	
	m / min	feet / min
600 x 600	38	125
600 x 300	76	250
600 x 300 1 row	38	125
300 x 300 1 row	76	250
300 x 300	152	500
300 x 150	306	1000

Unidade Básica	Cab.1 Remoto	Cab. 2 Remoto
Cabeçote Integrado de 1 cartucho		1 cartucho
		2 cartucho
Cabeçote Integrado de 2 cartuchos		1 cartucho
		2 cartucho
Minikey sem o cabeçote integrado	1 cartucho	1 cartucho
	2 cartucho	1 cartucho
		2 cartucho



BASIC MINIKEY ON TELESCOPE MOUNTKIT

Nota:

A minikey só funciona com cabeçotes de impressão MK.
Os cabeçotes MK não podem ser utilizados com outros controladores HSA.

HSAJET® MiniKey

MKHP4

Codificação e marcação de forma simples e rápida. Uma impressora compacta com cabeças de impressão integradas, ideal para utilização em linhas de produção industriais.



Impressora minikey baseada na tecnologia HP TIJ 2,5

A impressora Minikey HSAJET® baseia-se na confiável tecnologia HP TIJ 2,5 que possibilita uma operação consistente, atingindo altas velocidades e alta qualidade de impressão. A interface do usuário com a impressora é fácil e intuitiva, requerendo pouco ou praticamente nenhum treinamento.

A Minikey é uma impressora de baixo custo, apesar de contar com poderosos recursos e todas as funções necessárias.

Uma impressora compacta e completa

A Minikey é muito fácil de utilizar, basta tirá-la da caixa, instalar um cartucho de tinta e liga-lá para poder imprimir instantaneamente ao apertar um botão.

A Minikey é uma impressora muito fácil e simples de utilizar, basta um curto treinamento para habilitar sua equipe a obter o máximo desempenho da impressora. Novos layouts são facilmente elaborados no teclado do controlador, ou carregados a partir de chave USB, ou via LAN ou ainda através de conexão RS232.

A unidade básica vem com um cabeçote de impressão de até 12,7 mm de altura de impressão (1 cartucho), com sensor interno de produto. a Minikey pode controlar até 50,8 mm de altura de impressão (equivalente a 4 cartuchos).

Interface de usuário livre de problemas (trouble free)

A tela gráfica colorida de 320x240 pixel, mostrando ícones intuitivos, garante uma compreensão clara ao selecionar as funções do teclado.

Escolha a altura de impressão de 12,7 mm até 50,8 mm

A Minikey HSAJET® está disponível com cabeçotes integrados de 1 ou 2 cartuchos montados na lateral da unidade.

Além disso - ou se for necessária uma altura de impressão adicional - a minikey pode ser fornecida com cabeçotes de impressão remotas de 1 ou 2 cartuchos.

Com dois cabeçotes de impressão se consegue imprimir em duas faces distintas do produto.

Software com opções avançadas de administrador

O gerenciamento flexível através de níveis de acesso a programação garante que os dados sejam impressos corretamente. Você também pode conceder direitos aos usuários até o nível desejado, e proteger a operação com uma senha única.

Um conteúdo adicional (ex. atualização de número de lote da mensagem) pode ser carregado na mensagem pelo operador de linha e que, opcionalmente, necessite ser validado por um usuário/administrador diferente, garantido a segurança e controle da operação.

O controlador possui um menu com a seleção do idioma de trabalho, assim como com os nomes locais de dias e meses.

Imprime em velocidades de até 300 m/min (300 X 150 DPI)

- GRÁFICOS
- TEXTOS (ALFANUMÉRICO)
- CONTADORES
- CÓDIGOS DE TURNO
- DATA E HORA (TEMPO REAL E AJUSTADO)
- CÓDIGOS DE BARRAS LINEAR (VARIÁVEL) *
- QUALQUER FONTE WINDOWS OTT

* para obter informações sobre códigos de barras específicos acesse www.hsasystems.com ou consulte o seu suporte técnico local.

DISTRIBUIDOR:



SOLUÇÕES EM CODIFICAÇÃO INDUSTRIAL
VERTEC SERVIÇOS INDUSTRIAS LTDA
RUA PADRE KOLB, 1503
JOINVILLE - SC - Brasil
Fone: 55 (47) 3455-0849
domsul@terra.com.br
www.verteccodificadoras.com.br

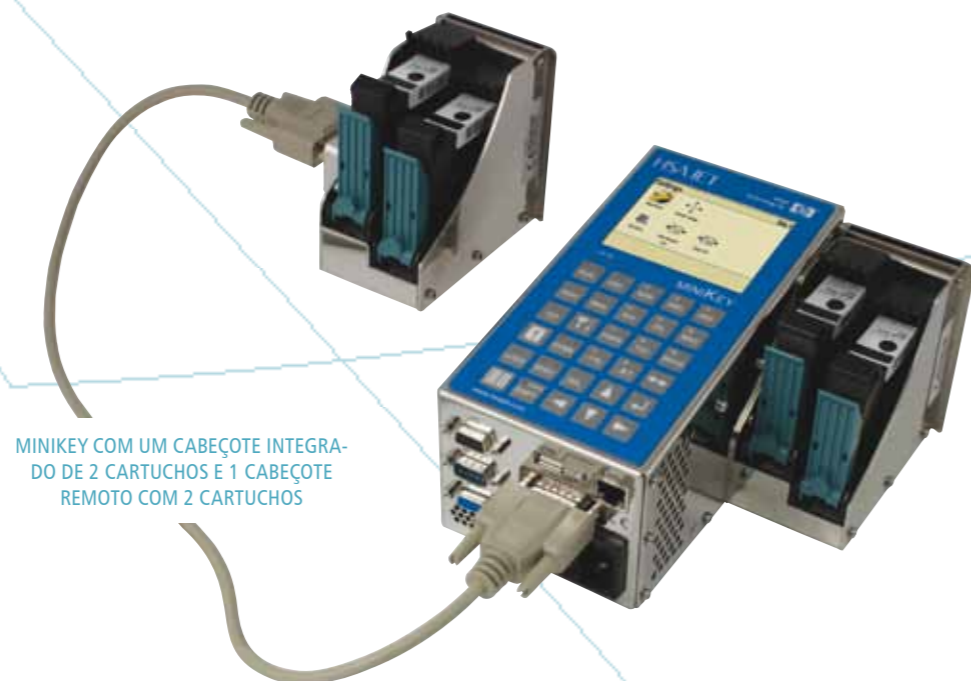


HSA Systems Denmark
DK-2740 SKOVUNDE | +45 4494 0222 || DK-5260 ODENSE S | +45 6610 3401
HSA Systems France
F-93160 NOISY-LE-GRAND | +33 1 4815 5050
www.hsasystems.com | mail@hsasystems.com



Detalhes técnicos

CONFIGURAÇÕES DA MINIKEY



MINIKEY COM UM CABEÇOTE INTEGRADO DE 2 CARTUCHOS E 1 CABEÇOTE REMOTO COM 2 CARTUCHOS



MINIKEY COM CABEÇOTE INTEGRADO DE 1 CARTUCHO (DIREITA)



MINIKEY COM CABEÇOTE INTEGRADO DE 1 CARTUCHO (DIREITA)



CABEÇOTE REMOTO COM 1 CARTUCHO



CABEÇOTE REMOTO COM 2 CARTUCHOS (DIREITA)

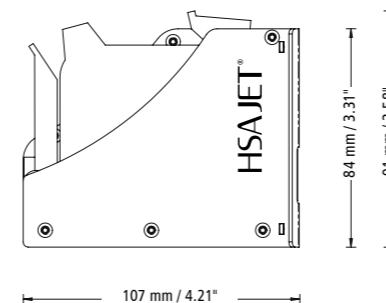


CABEÇOTE REMOTO COM 2 CARTUCHOS (ESQUERDA)

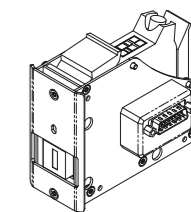
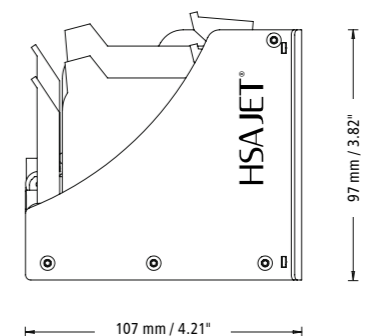
Detalhes técnicos

OPÇÕES DE MONTAGEM PARA MINIKEY

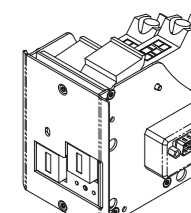
CABEÇOTE REMOTO COM 1 CARTUCHO



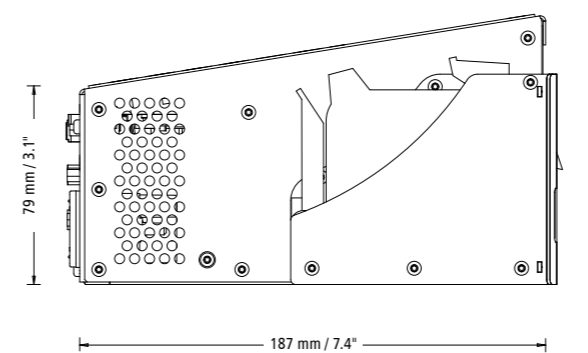
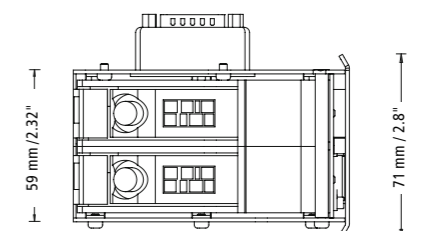
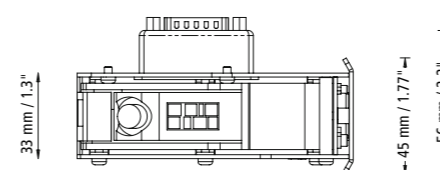
CABEÇOTE REMOTO COM 2 CARTUCHOS



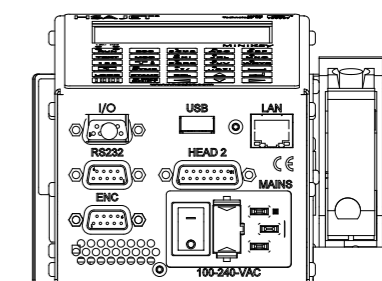
CABEÇOTE REMOTO COM 1 CARTUCHO



CABEÇOTE REMOTO COM 2 CARTUCHOS



MK COM 1 CABEÇOTE INTEGRADO DE 1 CARTUCHO



MK COM 1 CABEÇOTE INTEGRADO DE 2 CARTUCHOS

