

HSAJET® MiniTouch MT-HP4

Tecnologia HP TIJ 2.5

A MiniTouch HSAJET® baseia-se na confiável tecnologia HP TIJ 2,5 que possibilita uma operação consistente, de alta qualidade de impressão, rápida, de valor excepcional e facilidade de uso.

Design robusto

A estrutura elegante em alumínio anodizado preto soma-se ao seu projeto robusto, tornando-a perfeita para instalação em ambientes de produção.

A porta USB localiza-se ao lado da MiniTouch. Uma pequena tampa a protege quando não estiver em uso.

Interface Touch Screen com 5,7 "

Use a haste para toque ou simplesmente a ponta do dedo para controlar a MiniTouch. Os ícones ilustrativos e de fácil compreensão orientam os usuários através de todas as fases da elaboração da mensagem de impressão, de forma simples e rápida.

Fácil de integrar e usar

Com seu pequeno tamanho, o controlador se encaixa onde você quiser. Com os cabeçotes montados externamente, a impressora pode ser usada para impressão no topo ou no lado do produto. Esta versão permite a montagem do controlador e do cabeçote em um sistema compacto, sendo ideal, por exemplo, para impressão na lateral das caixas.

Escolha a altura de impressão entre 12,7 - 50,8 mm

O HSAJET® MiniTouch MTHP4 pode controlar até 2 pol (50,8 mm) de altura de impressão. Monte o controlador diretamente com um cabeçote de impressão de 1 ou 2 cartuchos, numa versão compacta, ou utilize a flexibilidade do MiniTouch para conectar até quatro cartuchos ao controlador, seja com 1 simples cabeçote de 4 cartuchos, ou com a combinação de cabeçotes de 1,2 ou 3 cartuchos, utilizando um dispositivo (caixa) de distribuição.

Sem atraso entre as impressões

Enquanto a primeira impressão está sendo executado, você pode configurar o layout para a próxima impressão. Uma vez impresso o primeiro layout, você pode executar imediatamente o layout recém preparado.

Controlador com tela acionada por toque (touch screen) ideal para a integração com Linhas de embalagem, dispensadores, linhas de cartonagem, coladoras e fechadoras de caixas



Opções avançadas de administrador de software

A gestão flexível do nível de permissão dos usuários garante que os dados sejam impressos sem erros. Você também será capaz de conceder níveis de habilitação para cada usuário, conforme desejado, e proteger a operação através de uma senha única. Um conteúdo adicional (ex. atualização de número de lote da mensagem) pode ser carregado na mensagem pelo operador de linha, com opção de validação por um usuário diferente (supervisor, por exemplo), garantido a precisão do dado inserido. O controlador possui um menu com a seleção do idioma de trabalho, assim como com os nomes locais dos dias da semana e dos meses.

Imprime em velocidades de até 300 m/min (300 x 150 dpi)

- GRÁFICOS
- TEXTO (ALFANUMÉRICO)
- CONTADORES
- CÓDIGOS DE TURNO
- DATA E HORA (TEMPO REAL E AJUSTADO)
- CÓDIGOS DE BARRAS LINEAR (VARIÁVEL) *
- DATA E HORA (TEMPO REAL E AJUSTADO)
- QUALQUER FONTE WINDOWS TIPO TRUE TYPE

* para obter informações sobre códigos de barras específicos acesse www.hsasystems.com ou consulte o seu suporte técnico local.

Detalhes técnicos

HSAJET® MINITOUCH MTHP4

Tecnologia

HP TIJ 2.5

Frequência de impressão

15 KHz

Altura de impressão

até 50,8 mm

Cabeçotes com 1, 2, 3 ou 4 cartuchos

Distância de impressão

0,5-2 mm (do cabeçote até a superfície de impressão)

Alimentação elétrica

100-240 VAC

Memória

2 Gb

Tela

1/4" VGA Touch Screen

320 x 240 pixel

Software

MiniDraw (PC) ou no controlador

Software do menu do controlador

Inglês (vários idiomas disponíveis)

Recursos de impressão

Esquerda/Direita

De cabeça para baixo

Outro lado

Bidirecional

Características da mensagem

Comprimento máximo de 65.000 px (~ 277 centímetros em 600 DPI)

Rotação de objetos fixos

Link de campo de conteúdo

Trabalha com milímetros/polegadas/ponto/pixel

Interface

USB

RS232

100 Mbit Ethernet

Entrada de Encoder 5-24V (SUB-D9)

Sensor de Produto 5-24V (SUB-D9)

Sinais

Sinal de pouca tinta

Sinal de impressão

Sinal da mensagem de impressão

Conformidade com as

diretivas CE

Resolução (DPI) (horizontal x vertical)	Vel. Max.	
	m / min	feet / min
600 x 600	38	125
300 x 300	76	250
600 x 300 1 coluna	38	125
300 x 300 1 coluna	152	500
300 x 300	152	500
300 x 150	306	1000

Construção

Alumínio anodizado preto

Peso

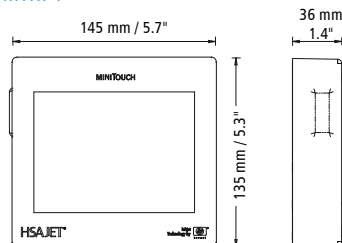
MTHP4: 0.8 kg

Fonte de alimentação: 1.5 kg

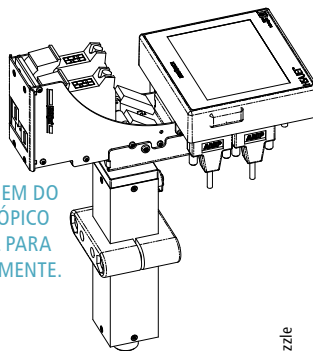
Acessórios

- Suporte telescópico para montagem compacta de cabeçotes laterais de 1 ou 2 cartuchos
- Suporte telescópico para montagem de cabeçotes de 1,2,3 e 4 cartuchos
- Sensor externo & Encoder
- Suportes especiais
- Suporte (Inocon 53 mm)
- Cabeçotes (veja o outro catálogo)
- Caixa de distribuição

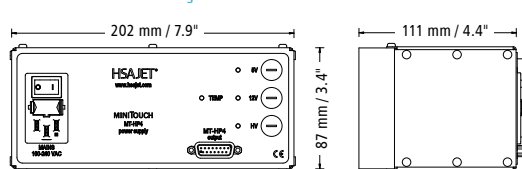
MTHP4



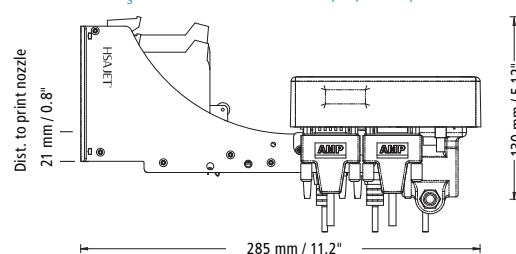
O KIT DE MONTAGEM DO SUPORTE TELESCÓPICO ESTA DISPONIVEL PARA VENDA SEPARADAMENTE.



FONTE DE ALIMENTAÇÃO



UNIDADE COMPACTA MT-HP4 COM CABEÇOTE DE 2 CARTUCHOS (25,4 MM)



DISTRIBUIDOR:



SOLUÇÕES EM CODIFICAÇÃO INDUSTRIAL

VERTEC SERVIÇOS INDUSTRIAS LTDA
RUA PADRE KOLB, 1503
JOINVILLE – SC- Brasil
Fone: 55 (47) 3455-0849
domsul@terra.com.br
www.verteccodificadoras.com.br



HSA Systems Denmark

DK-2740 SKOVUNDE | +45 4494 0222 || DK-5260 ODENSE S | +45 6610 3401

HSA Systems France

F-93160 NOISY-LE-GRAND | +33 1 4815 5050

www.hsasystems.com | mail@hsasystems.com